



Best Solution for Digital Terrestrial TV Network

無給電光伝送装置 OR10シリーズ

5WT-40



SRB-60



WRU-96



OR10シリーズ

概要

地上デジタル放送波無給電光伝送装置は、受信点で受信される放送波を、電源を必要としない受信センサ部で光信号に変換し、送信所に伝送するシステムです。

RF信号の多チャンネル一括伝送が可能で、SFN方式に有効な送受分離を手軽に実現できます。

本OR10シリーズは、新たに機能部品の開発・最適化を行うことにより低廉化を実現したニューバージョンです。

特徴

- ◆受信所への電源供給が不要となり、フレキシブルな受信点の設計が可能となります。
- ◆送受信間が電氣的に絶縁されるため、雷害に対する信頼性が向上します。
- ◆RF信号のまま直接光信号に変換するため、機器遅延を極めて小さく抑えることが可能です。
- ◆多チャンネルの一括伝送が可能で、経済的なシステム構築が可能です。
- ◆受信所には、受信部のみの設置で軽便です。

製品メニュー

【製品構成】

| | セット型式 | 型番 | | | 伝送帯域 | 伝送ch数 | 分離距離 |
|--------|---------------------------|---------|--------|--------------------|--------------|----------|--------------|
| | | BPFユニット | 受信部 | 送信部 | | | |
| ラックタイプ | OR10-S11U (OR10-S11UL) | BPF-U60 | SRU-60 | 5ST-40 (5ST-50) | 指定の最大60MHz | 指定の最大8ch | 1km (3km) |
| | OR10-W22U (OR10-W22UL) | BPF-U96 | WRU-96 | 5WT-40 (5WT-50) | 指定の最大48MHz×2 | 指定の最大8ch | 1km (3km) |
| 屋外タイプ | OR10-S11B (OR10-S11BL) | 受信部内蔵 | SRB-60 | 5ST-40 (5ST-50) | 指定の最大60MHz | 指定の最大8ch | 1km (3km) |
| | OR10-W22B (OR10-W22BL) | 受信部内蔵 | WRB-96 | 5WT-40 (5WT-50) | 指定の最大48MHz×2 | 指定の最大8ch | 1km (3km) |

注：()内は長距離分離仕様で特注となります。

【オプション】

| 品名 | 型番 | 備考 |
|----------------------|-----------|--|
| BPFユニット (2台方式構成用) | BPF-U60-2 | バンドパスフィルタ + 2分配器 |
| | BPF-U96-2 | 分波フィルタ + 2分配器 |
| 電源ユニット | ORA-PS3 | 送信部用電源 (AC100V/DC36V入力、DC48V出力最大100W、2出力) |
| 光メンテナンスキット | OMK-1 | ① 光減衰器 (FC型) : 1, 3, 20dB 各2個 |
| | | ② 光終端器 (FC型) : 3個 |
| | | ③ 光アダプタ (FC型) : 5個 |
| | | ④ 光ジャンパコード (FC型) : 10m, 5本 |
| | | ⑤ 端面クリーナ : 1個 |
| | | ⑥ ファイバスコープ (オプション) |

標準仕様

| 定 格 | | | | |
|--------------|--|-----------------------|------------------------|-------|
| 入出力信号 | 470~770MHzの指定のch | | | |
| 入力減衰特性*1 | 帯域端±6MHzにて20dB以上、帯域端±9MHzにて30dB以上 | | | |
| RF入力レベル | -47±20dBm | | | |
| RF出力レベル | 入力レベル ≤ -47dBm 入力レベル+10dB±5dB可変 入力レベル > -47dBm -35dBm±5dB可変 | | | |
| RF入出力インピーダンス | 50Ω不平衡 | | | |
| RF入出力コネクタ | 入力:N-J、出力:TNC-J | | | |
| 適用光ファイバ | 汎用型SMファイバ | | | |
| 光波長 | 信号伝送用:1550nm帯、電力伝送用:1480nm帯 | | | |
| 光出力 | 信号伝送用 | 80mW typ. | | |
| | 電力伝送用 | 270mW typ. | | |
| 光入出力コネクタ | FC-SPC(反射減衰量40dB以上) | | | |
| 使用光ファイバ心数 | S11型 3本 W22型 5本 | | | |
| 警報端子 | 端子台(M3)、無電圧接点 | | | |
| 光モニタ端子 | PIN端子、送/受信部 | | | |
| 性能保証温度範囲 | -10~45℃(動作保証-20~60℃)、相対湿度45~90%RH(結露無きこと) | | | |
| 電源電圧 | DC48V±20%、消費電力80W以下 | | | |
| 外観寸法*2・重量 | 受信部 ラックタイプ | SRU-60 | 480(W)×230(D)×49(H)mm | 約3kg |
| | | WRU-96 | | |
| | 受信部 屋外タイプ | SRB-60 | 584(W)×442(D)×187(H)mm | 約22kg |
| | | WRB-96 | | |
| | BPFユニット | BPF-U60 | 480(W)×230(D)×99(H)mm | 約6kg |
| | | BPF-U96 | | |
| 送信部 | 5ST-40 | 480(W)×320(D)×99(H)mm | 約6kg | |
| | 5WT-40 | | | |

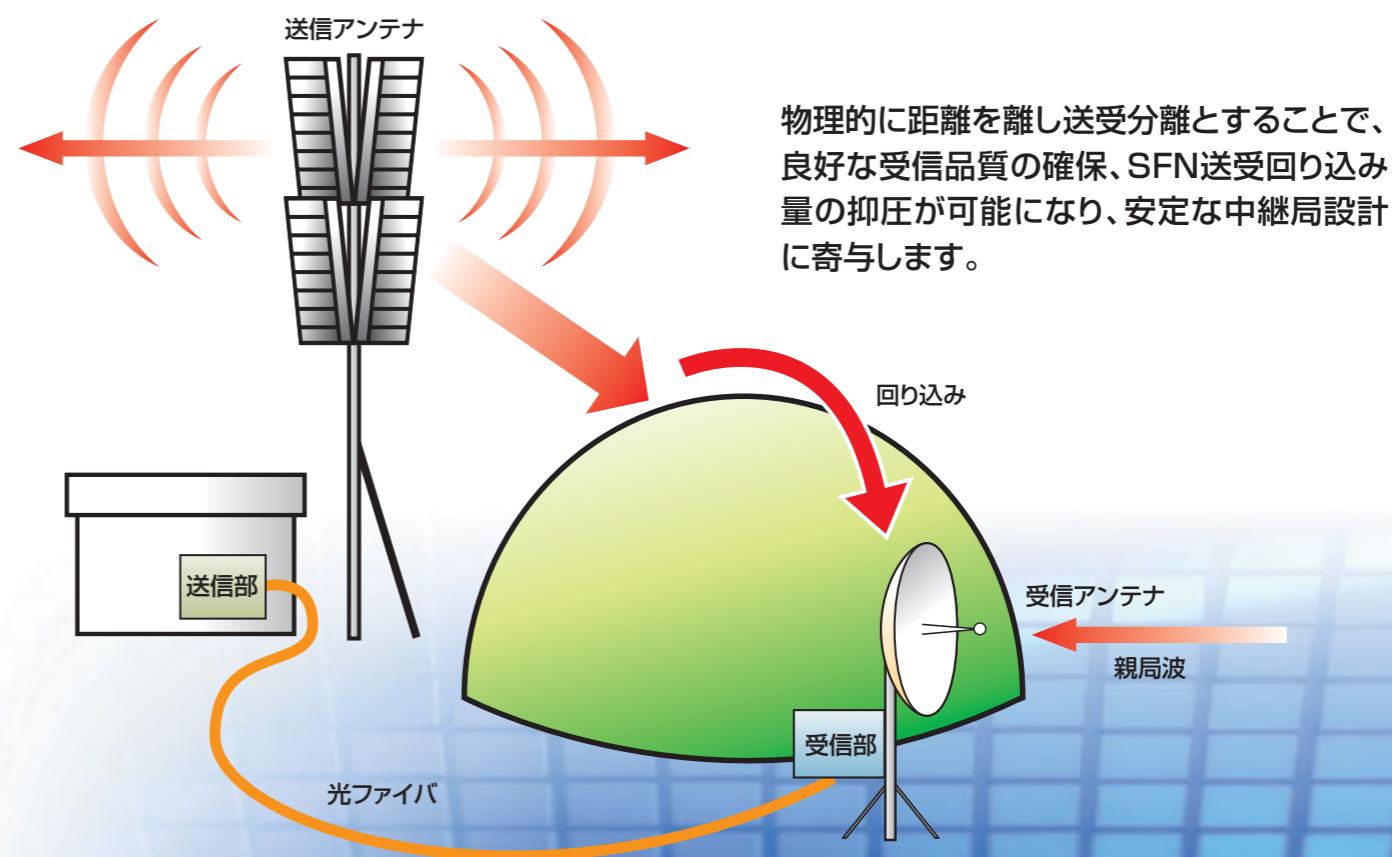
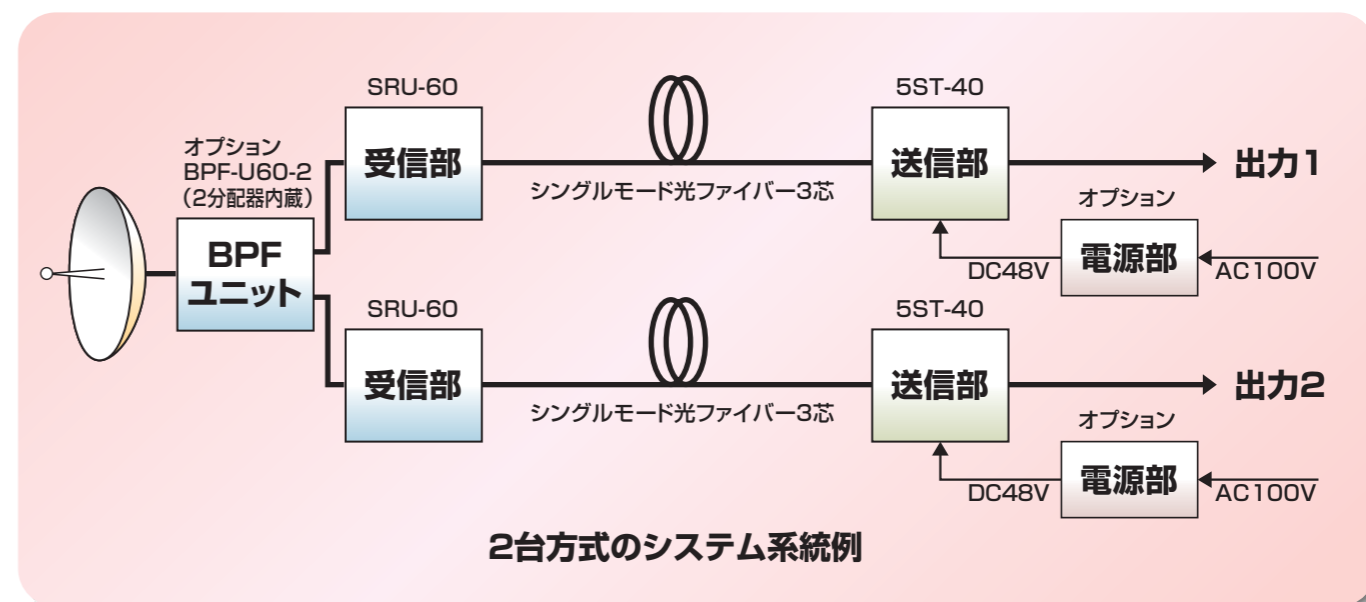
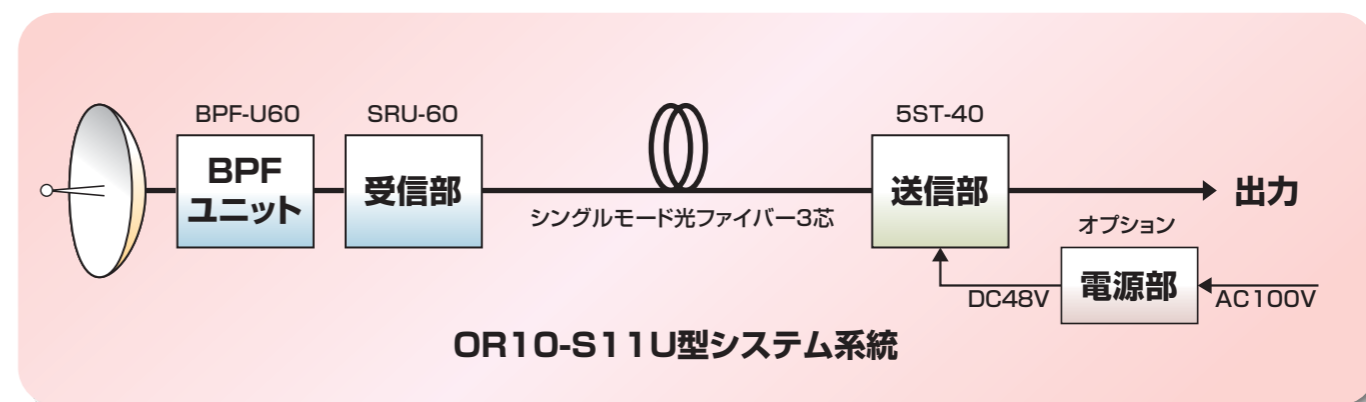
*1:標準BPFを使用した場合
*2:突起部除く

性能

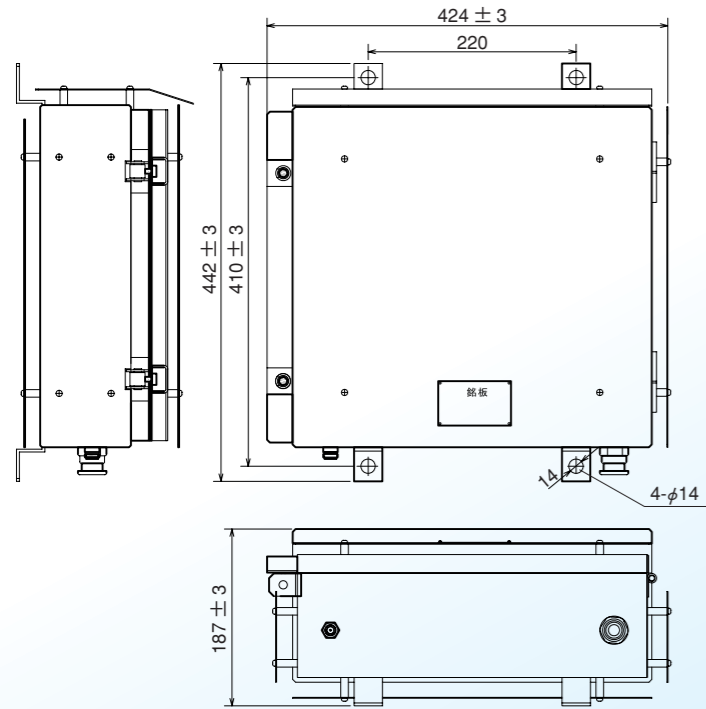
| 性 能 | | |
|------------|----------|-------|
| 入出力VSWR | 1.5以下 | |
| 雑音指数*3 | 6dB以下 | |
| 3次相互変調歪み | -50dBc以下 | |
| チャンネル内利得偏差 | 1dB以下 | |
| 帯域内利得偏差 | S11型 | 3dB以下 |
| | W22型 | 2dB以下 |

*3:光ファイバ損失0.3dB/km以下使用、入力フィルタ込み。

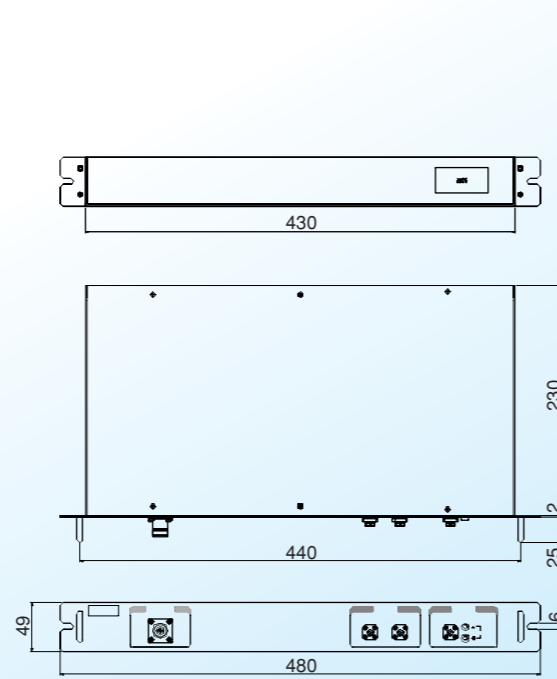
系統図



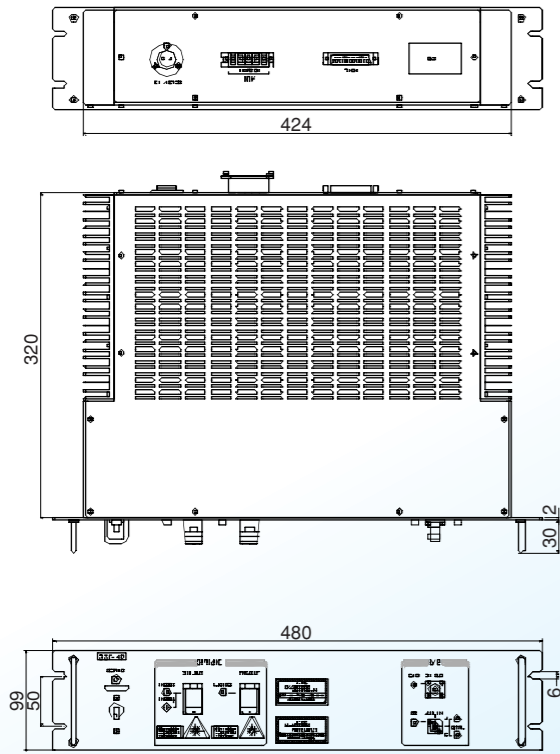
外觀図



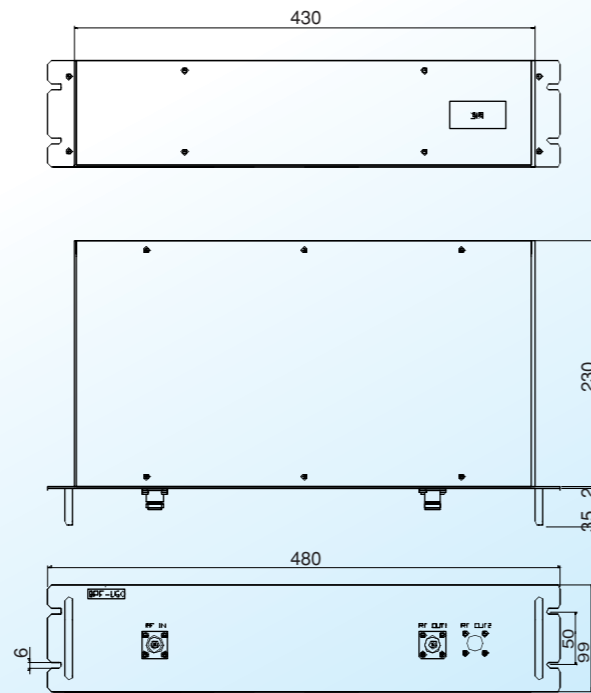
SRB-60型受信部 (屋外タイプ)



SRU-60型受信部 (ラックタイプ)



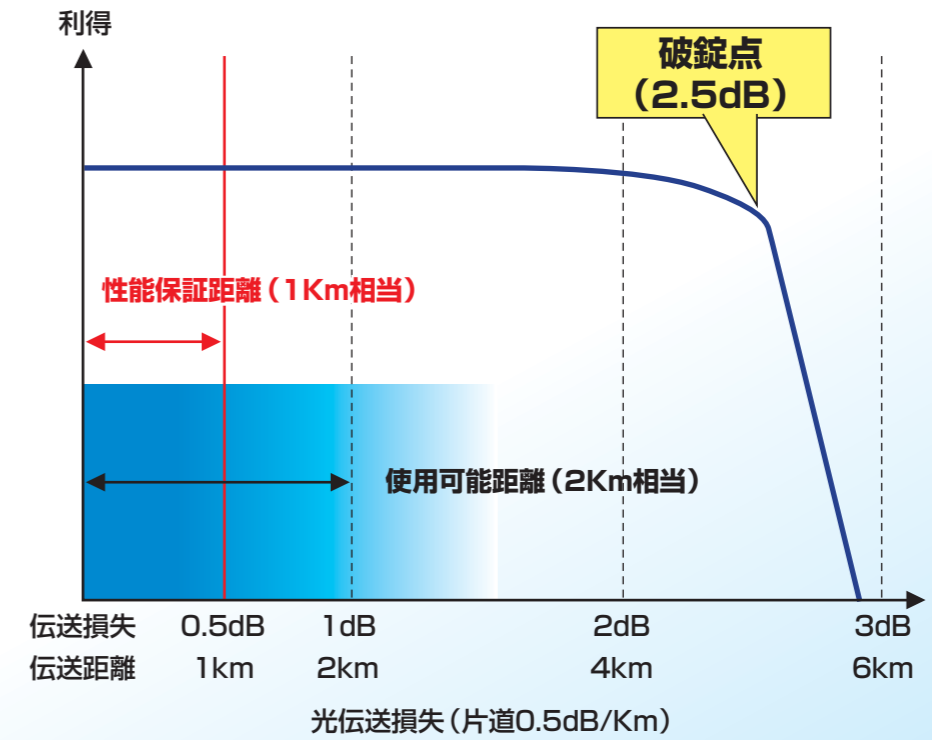
5ST-40型送信部



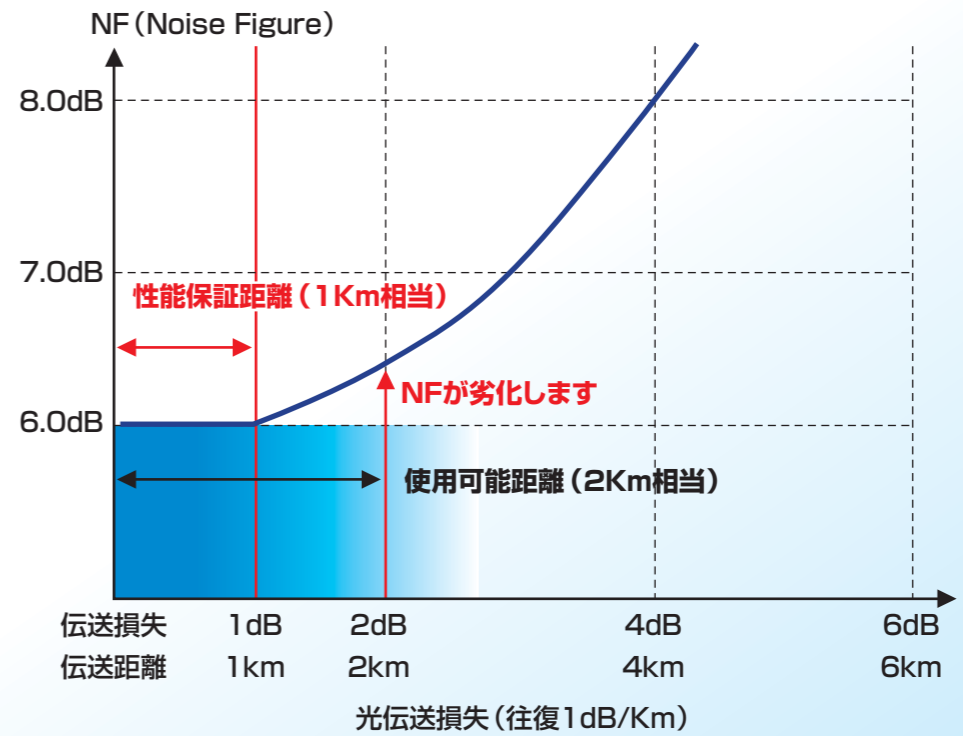
BPF-U60型BPFユニット

伝送距離と装置性能

[伝送損失と光給電型アンプの動作]



[伝送損失と装置NF]



● (株)NHKアイテック支社一覧

大阪支社

〒540-0012 大阪市中央区谷町2-9-3 ガレリア大手前ビル3F
TEL (06)6966-0411 FAX (06)6966-0421

名古屋支社

〒461-0001 名古屋市東区泉1-12-35 1091ビル5F
TEL (052)957-3761 FAX (052)957-3767

広島支社

〒730-0051 広島市中区大手町 2-11-10 NHK広島放送センタービル内
TEL (082)542-4311 FAX (082)244-2046

九州支社

〒810-8577 福岡市中央区六本松1-1-10 NHK福岡放送センタービル内
TEL (092)716-6900 FAX (092)716-4008

仙台支社

〒980-0011 仙台市青葉区上杉3-5-17
TEL (022)261-0746 FAX (022)261-0756

札幌支社

〒003-0006 札幌市白石区東札幌6条4-1-11
TEL (011)823-5678 FAX (011)823-5720

四国支社

〒790-0952 松山市朝生田町2-2-33
TEL (089)943-5543 FAX (089)943-5673

販売
施工



NHK
Integrated
Technology

株式会社 NHK アイテック



本社 〒150-0041 東京都渋谷区神南1-4-1
TEL(03)5456-4711(代表) FAX(03)5456-4747
■URL:<http://www.nhkitec.co.jp>

お問い合わせ先 営業本部 (03)5456-4730

製造



株式会社 精工技研

本社 〒270-2214 千葉県松戸市松飛台296-1
TEL(047)311-5111(代表) FAX(047)311-5129
■URL:<http://www.seikoh-giken.co.jp>